



SP SUPER AIRCOL 46

ISO 46 DIN 51506 VDL

DẦU MÁY NÉN KHÍ TRỤC VÍT CAO CẤP

MÔ TẢ

SP SUPER AIRCOL 46 là dầu máy nén khí cao cấp, được đặc chế sử dụng cho nhiều loại máy nén khí khác nhau, hoạt động trong những điều kiện khắc nghiệt nhất.

SP SUPER AIRCOL 46 được pha chế từ dầu gốc bán tổng hợp cùng hệ phụ gia tính năng tiên tiến đảm bảo bôi trơn hiệu quả và kéo dài thời gian thay dầu.

ỨNG DỤNG

SP SUPER AIRCOL 46 được khuyến dùng cho các máy nén khí trục vít và cánh gạt, hoạt động ở áp suất lên đến 20bar và nhiệt độ khí ra lên đến 100°C, giúp đem lại sự bảo vệ hiệu quả các bề mặt kim loại bên trong máy khỏi ăn mòn, hạn chế tối đa sự phân hủy nhiệt và hình thành cặn rắn.



TIÊU CHUẨN

- DIN 51506 VDL
- ISO 6743-3A-DAJ

LỢI ÍCH

Khả năng làm việc vượt trội ở mọi điều kiện khắc nghiệt kể cả với nhiệt độ cao, nhiệt độ khí nén tối đa đạt tới 220°C.

Dầu tương thích với hầu hết vật liệu niêm kín

Chu kỳ làm việc lên đến 6000 giờ ở điều kiện hoạt động bình thường.

Khả năng bay hơi cực thấp ngăn chặn sự tiêu hao dầu.

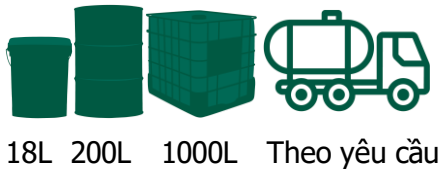
Giảm thiểu nguy cơ tạo thành nhũ tương có thể làm tắc bộ tách dầu.

THÔNG SỐ KỸ THUẬT

Chỉ tiêu	Phương pháp	Đơn vị	Mức giới hạn
Độ nhớt động học @ 40°C	ASTM D445	cSt	42-50
Chỉ số độ nhớt	ASTM D2270	--	Min 110
Nhiệt độ chớp cháy cốc hở	ASTM D92	°C	Min 220
Điểm đông	ASTM D97	°C	Max -15
Khả năng tách nước @ 54 °C	ASTM D1401	Phút	Max 30
Độ tạo bọt	ASTM D892	ml/ml	Max 50/0
Ăn mòn tấm đồng (100°C, 3h)	ASTM D130	--	1a-1b
RPVOT	ASTM D2272	Phút	Min 1200
Thử gỉ	ASTM 665B	--	Pass
Ngoại quan	Visual	--	Trong và sáng

* Các thông số trên đây là tiêu biểu và có thể thay đổi trong giới hạn cho phép khi sản xuất.

ĐÓNG GÓI



18L 200L 1000L Theo yêu cầu

SỨC KHỎE, AN TOÀN & MÔI TRƯỜNG

•Sức khỏe và an toàn

SP SUPER AIRCOL 46 không gây bất kỳ nguy hại đáng kể nào cho sức khỏe khi sử dụng đúng theo hướng dẫn và tuân thủ các tiêu chuẩn vệ sinh cá nhân và công nghiệp.

Tránh tiếp xúc với da. Dùng gang tay không thấm đối với dầu đã qua sử dụng. Nếu tiếp xúc với da, rửa ngay bằng xà phòng và nước.

•Bảo vệ môi trường

Tập trung dầu đã qua sử dụng đến điểm thu gom quy định. Không thải ra cống rãnh, mặt đất hay nguồn nước.

Để có thêm hướng dẫn về sức khỏe và an toàn, tham khảo bảng thông tin an toàn (MSDS).

LƯU TRỮ

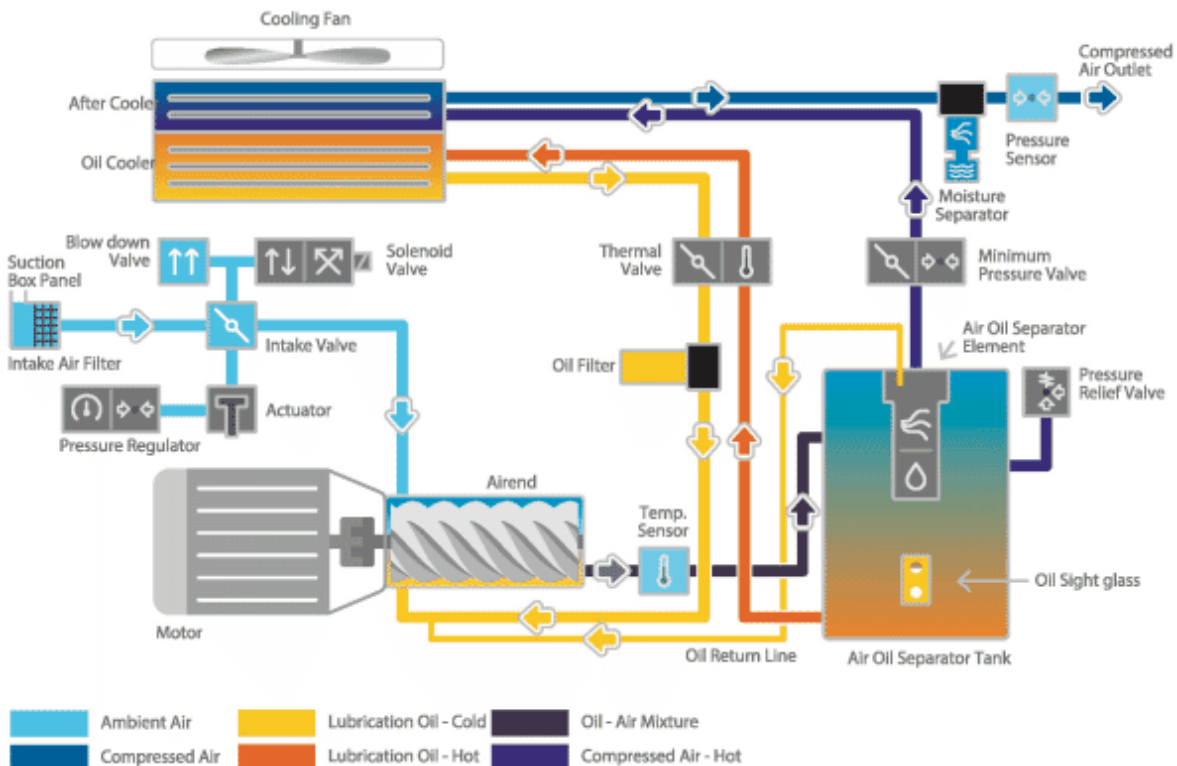
Nhiệt độ lưu trữ: Dưới 60°C. Tránh ánh nắng trực tiếp.

Tránh xa các nguồn nhiệt và các nguồn dễ kích nổ, tránh nhiễm nước, không trộn lẫn với các loại dầu khác.

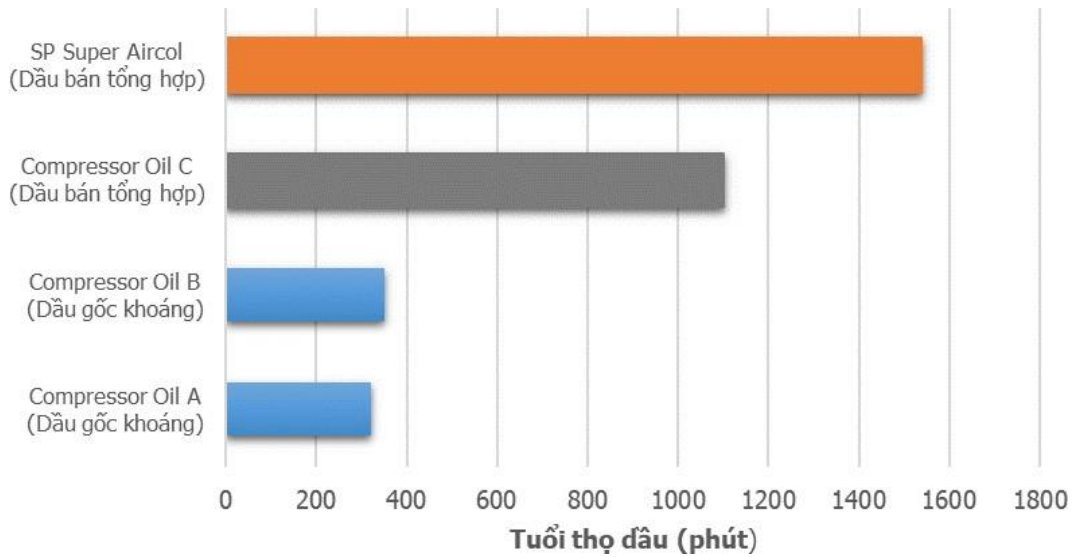
THÔNG TIN BỔ SUNG

• Tham vấn kỹ thuật

Vui lòng tham vấn đội hỗ trợ kỹ thuật APSP đối với các yêu cầu kỹ thuật không được đề cập trong tài liệu này tại hotline: **1900 0104**

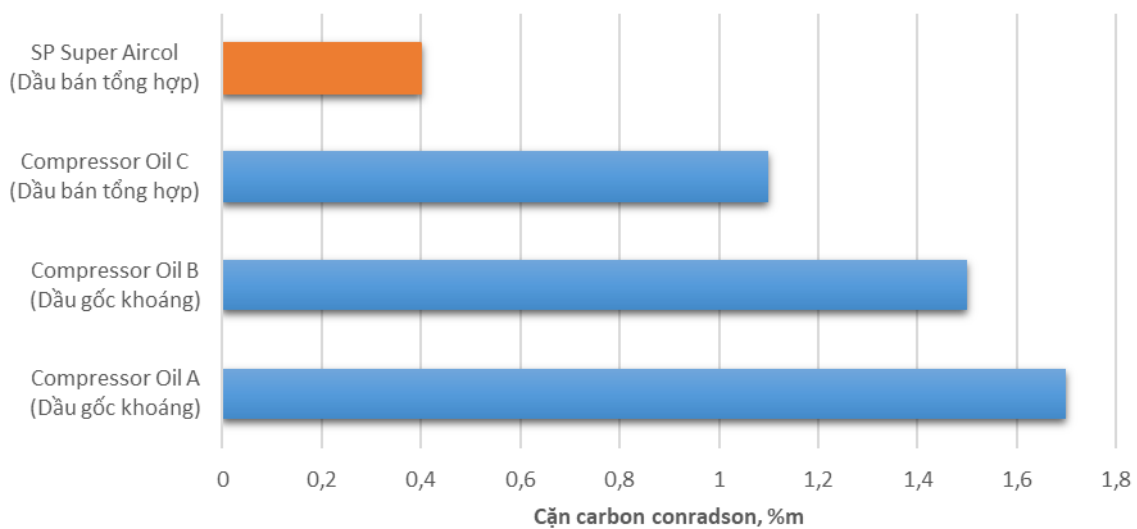


So sánh độ ổn định oxy hóa (RPVOT ở 150°C) trên dầu nén khí VG 46 theo thử nghiệm ASTM D2272.



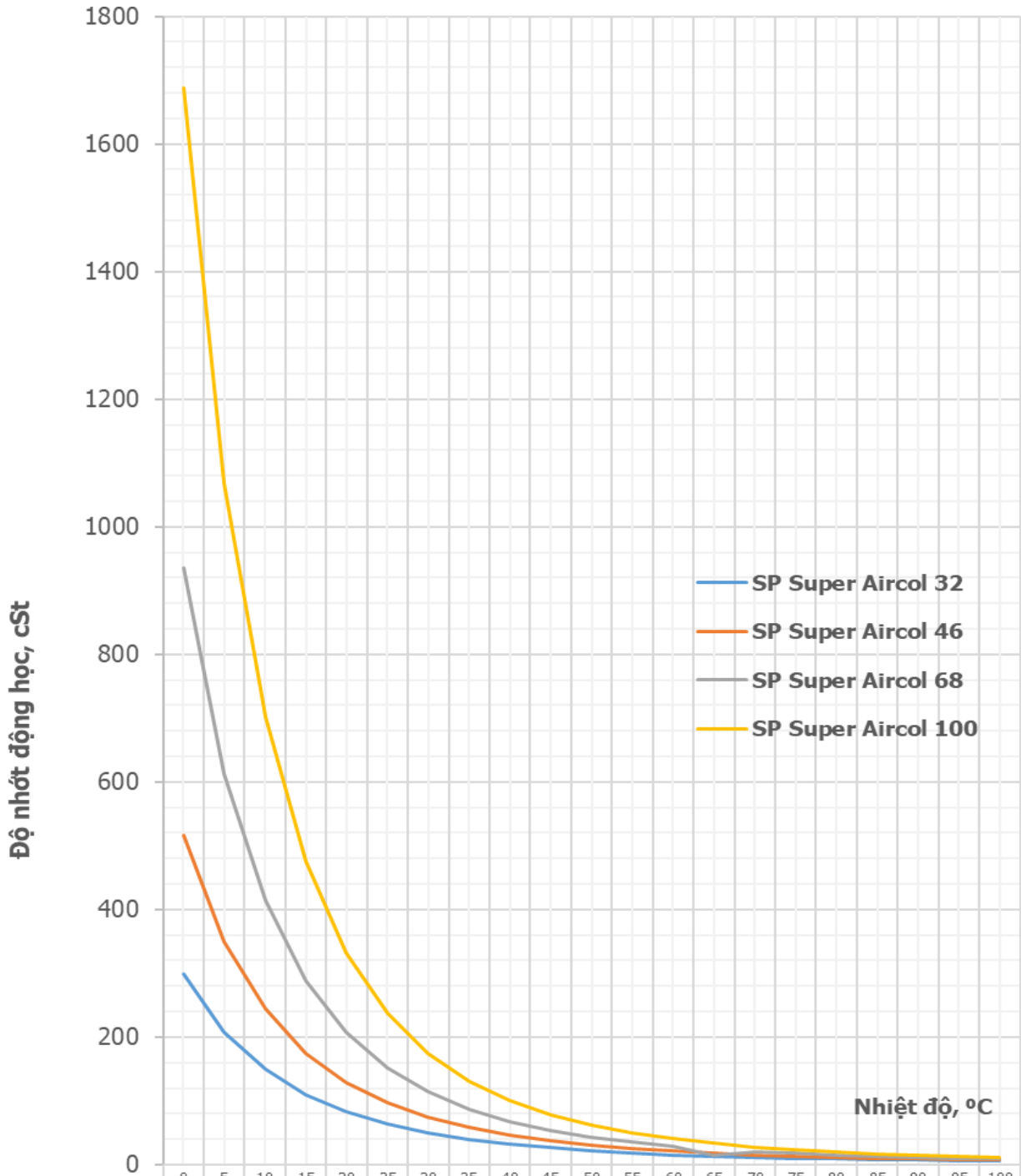
	Cặn rất nhiều	Cặn nhiều	Gần như không có cặn
Thử nghiệm lão hóa dầu ở 120°C, 2 tuần			
	Compressor Oil A (Dầu gốc khoáng)	Compressor Oil C (Dầu bán tổng hợp)	SP Super Aircol (Dầu bán tổng hợp)

So sánh khả năng tạo cặn carbon theo DIN 51352





Biểu đồ quan hệ Nhiệt độ - Độ nhớt



	0	5	10	15	20	25	30	35	40	45	50	55	60	65	70	75	80	85	90	95	100
SP Super Aircol 32	299	208	149	110	83	63	50	39,6	32,0	26,3	21,8	18,4	15,6	13,4	11,6	10,1	8,9	7,90	7,04	6,32	5,70
SP Super Aircol 46	517	350	244	175	128	97	74	57,9	46,0	37,1	30,4	25,2	21,2	17,9	15,4	13,3	11,6	10,15	8,97	7,99	7,15
SP Super Aircol 68	936	613	415	289	207	152	114	87,2	68,0	53,9	43,4	35,5	29,3	14,5	20,7	17,7	15,3	13,27	11,62	10,25	9,10
SP Super Aircol 100	1687	1069	702	476	332	238	174	130,8	100,0	77,9	61,7	49,6	40,4	33,3	27,8	23,5	20,0	17,23	14,95	13,06	11,50